

ELYSATOR

engineering water

BETRIEBSANLEITUNG



PUROTAP® micro
mit WANDHALTERUNG DS

 **PUROTAP**
by ELYSATOR™



Sicherheitsvorschriften

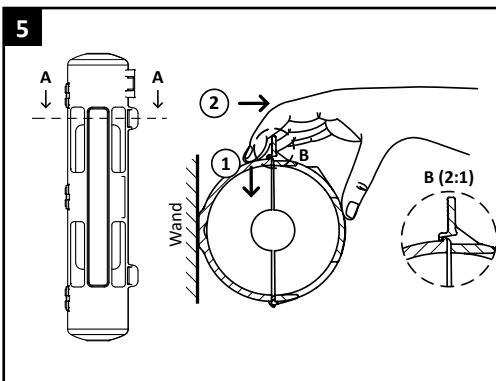
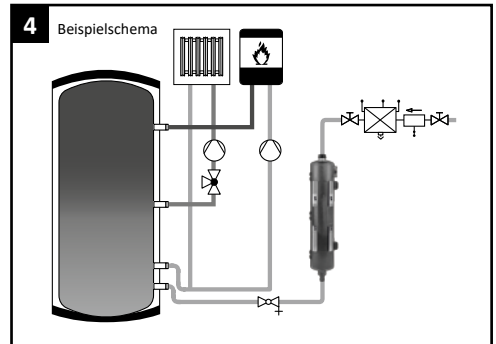
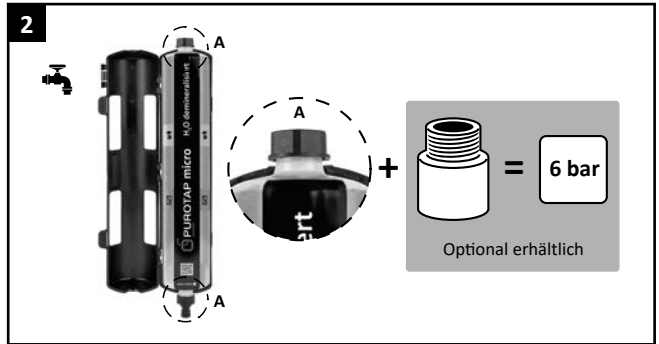
Safety requirements / Prescriptions de sécurité / Propisi o sigurnosti

- DE**
- Patrone bei Langzeitgebrauch vor jedem Einsatz kurz spülen um Algen- und Bakterienwachstum in der Patrone zu verhindern.
 - Beim Füllen von Heizungen muss im Geltungsbe- reich der DIN EN 1717 ein Rohrtrenner zwischen Trinkwasser und Heizung vorhanden sein.
- EN**
- Rinse cartridge briefly every time before use if used over a long period of time, to prevent algal and bacterial growth.
 - Only fill heating systems which have a pipe separator between drinking water and heating systems, which is valid according to DIN EN 1717.
- FR**
- En cas d'utilisation sur une période prolongée, rincer brièvement la cartouche avant toute utilisation de sorte à éviter la prolifération d'algues et de bactéries.
 - Si la cartouche est utilisée pour remplir un circuit de chauffage central dans le domaine d'application de la norme DIN EN 1717, un disconnecteur doit être installé entre l'arrivée d'eau potable et celui-ci.
- HR**
- Pri dugotrajnoj uporabi kratko isperite patronu prije svake uporabe kako biste spriječili rast algi i bakterija u spremniku.
 - Kod punjenja sustava grijanja mora biti raspoloživ razdjelnik cijevi između vode za piće i sustava grijanja unutar opsega DIN EN 1717.
- In Verbindung mit Halter DS druckbelastbar bis max. 6 bar.
 - Hinweise und Vorschriften von Herstellern oder Lieferanten bezüglich der Verwendung von de- mineralisiertem Wasser (vollentsalztem Wasser) sind in jedem Fall zu beachten und haben stets Vorrang.
 - In connection with holder DS pressure loadable up to max. 6 bar.
 - Manufacturer and supplier information and instructions on the use of demineralised water (fully desalinated water) must be complied with and take precedence at all times.
 - Associée à la coque de maintien de pression et fixation murale, pression jusqu'à 6 bar max.
 - En tout état de cause, il doit être tenu compte des informations et des prescriptions des fabri- cants ou des fournisseurs lors d'utilisation d'eau déminéralisée (totalemt dessalinisée), celles-ci ayant priorité absolue.
 - Pri korištenju dodatnog držača DS, maksimalni dopušteni tlak je 6 bara.
 - Upute i propisi proizvođača ili dobavljača o korištenju demineralizirane vode (deionizirane vode) uvijek se moraju poštovati i uvijek imaju prednost.



Installation

Installation / Installation / Instalacija



- DE** ● Zum öffnen die Halterung an der Rückseite (1) runter drücken und gleichzeitig die Lasche (2) nach vorne, von der Wand weg ziehen.
- EN** ● To open, press down the holder at the back (1) and simultaneously pull the tab (2) forward, away from the wall.
- FR** ● Pour ouvrir la coque, exercez une pression sur le support arrière (1) et tirez en même temps la languette (2) vers l'avant, en l'éloignant du mur.
- HR** ● Da biste otvorili držač, na stražnjoj strani (1), pritisnite prema unutrašnjosti i istodobno povucite otvarač (2) prema sebi, dalje od zida.

Mehr Informationen

Further information / Plus d'informations / Više informacija

DE Der Umwelt zuliebe haben wir unsere Betriebsanleitung reduziert. Weitere Informationen finden Sie auf unserer Internetseite www.elysator.com/produkte/purotap/purotap-micro oder scannen Sie den QR-Code.



EN For the sake of the environment, we have reduced our operating instructions. Further information can be found on our website www.elysator.com/en/products/purotap/purotap-micro or by scanning the QR code.



FR Pour des raisons écologiques, nous avons réduit la taille de notre notice d'emploi. Vous trouverez la version complète sur notre site Internet à l'adresse www.elysator.com/fr/produits/purotap/purotap-micro ou en scannant le code QR.



HR Radi zaštite okoliša reducirali smo naše upute za uporabu. Opširniju verziju možete pronaći na našoj internet stranici www.elysator.com/hr/proizvodi/purotap/purotap-micro ili skenirajte QR kod.



Further languages can be found at www.elysator.com

ELYSATOR
engineering water



ELYSATOR Engineering GmbH

Rauheckstrasse 20 | 74232 Abstatt

Phone +49 7062 – 9795765

info@elysator.de www.elysator.de