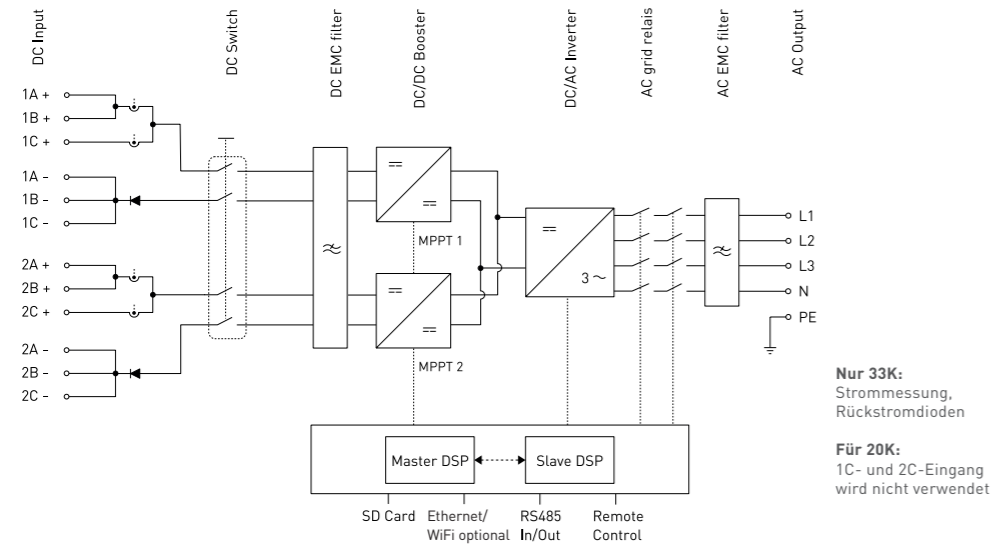
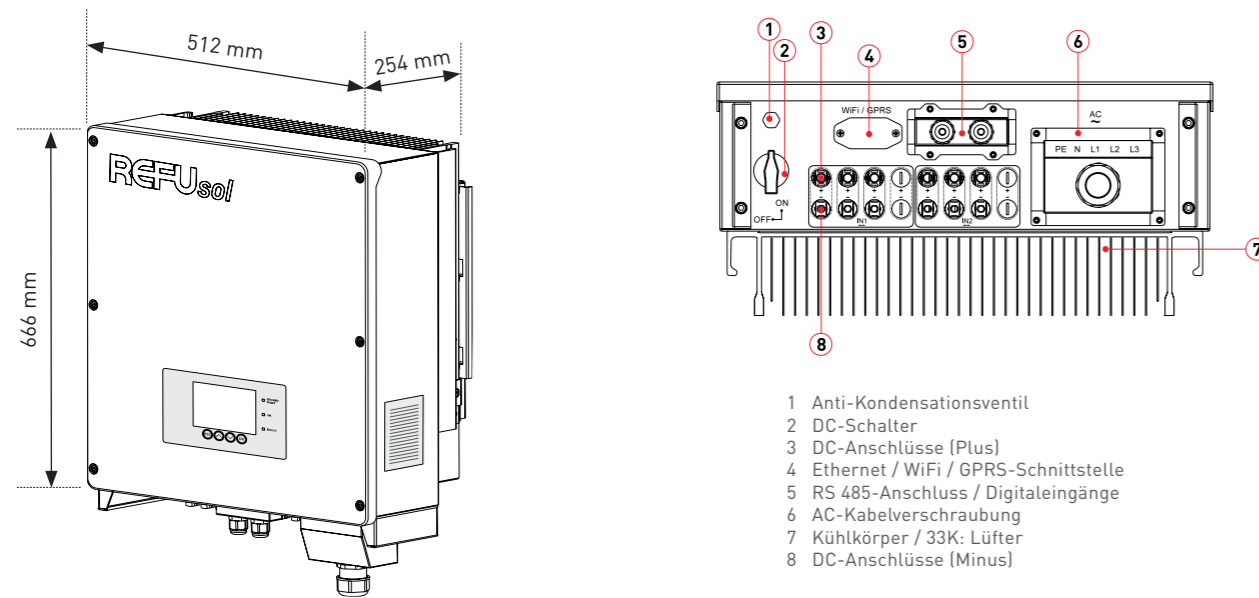


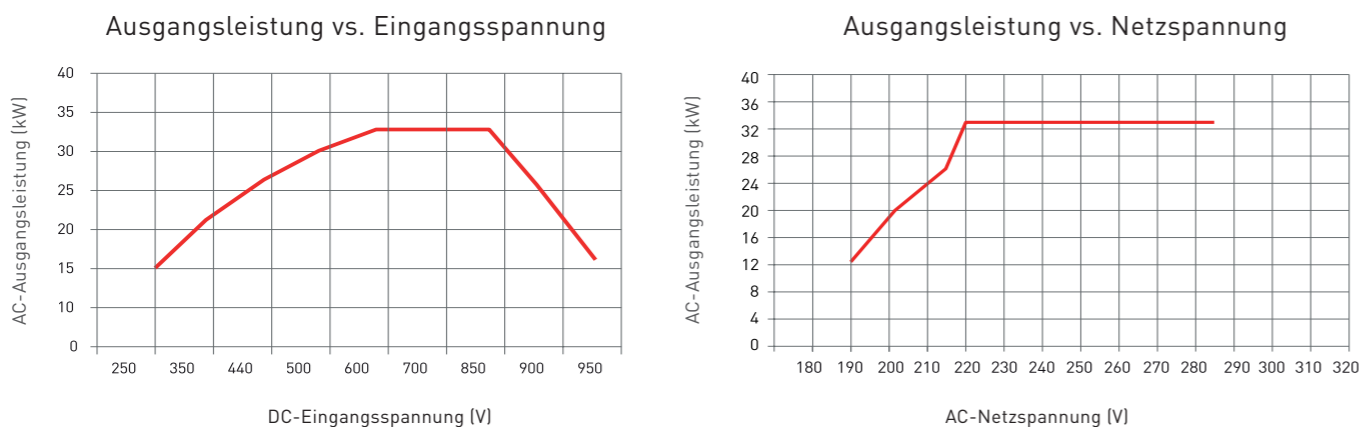
SINGLE LINE DIAGRAM



GERÄTEANSICHT



LEISTUNGSDIAGRAMME



REFU^{sol} 20K...33K-2T

Neue Flexibilität trifft Kompatibilität

IDEAL FÜR REPOWERING

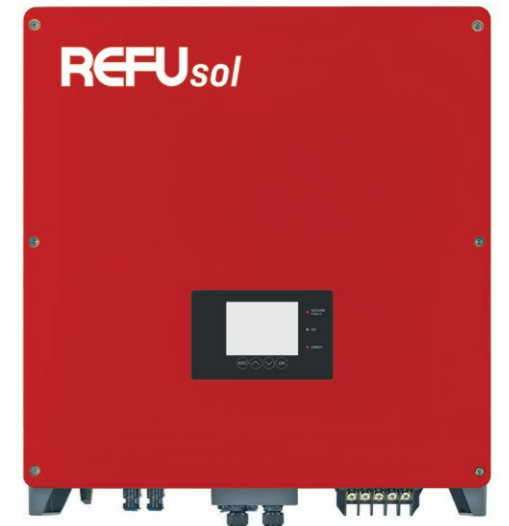
- Zwei MPP-Tracker
- Leichte Bauweise
- Kompatibel mit älteren REFUsol Wechselrichtern

Die neue Wechselrichterreihe REFUsol 20K...33K-2T wurde für ein Maximum an Flexibilität in gewerblichen und industriellen PV-Anlagen entwickelt.

Mit zwei MPP-Trackern lässt sich jedes Systemdesign realisieren, einschließlich verschiedener Ausrichtungen und Neigungen. Kompakte Abmessungen gepaart mit einer hohen Leistungsdichte sorgen für mehr Flexibilität am Installationsort – egal ob Aufdach- oder Freiflächenanlagen. Mit zwei Leistungsklassen von 20 kVA und 33 kVA passen sie in jedes mittelgroße Projekt.

Die RS485- und die Ethernet-Schnittstelle können über denselben RS485-Bus oder dasselbe Ethernet-Netzwerk für ParkControl-Anwendungen verbunden werden, ohne dass eine Neukonfiguration erforderlich ist. Daher eignen sich die Geräte auch bestens für das Repowering bestehender PV-Anlagen, die mit REFUsol-Wechselrichtern ausgestattet sind. Vier Digitaleingänge unterstützen direkt das EEG-Einspeisemanagement (0%, 30%, 60%, 100%).

Das REFUlog-Überwachungsportal ist für jeden Wechselrichter während der Garantiezeit von 5 Jahren kostenlos. Die Ethernet Verbindung zur einfachen Integration in das lokale Netzwerk ist Standard. Der optionale WiFi-Stick ist als Zubehör erhältlich.

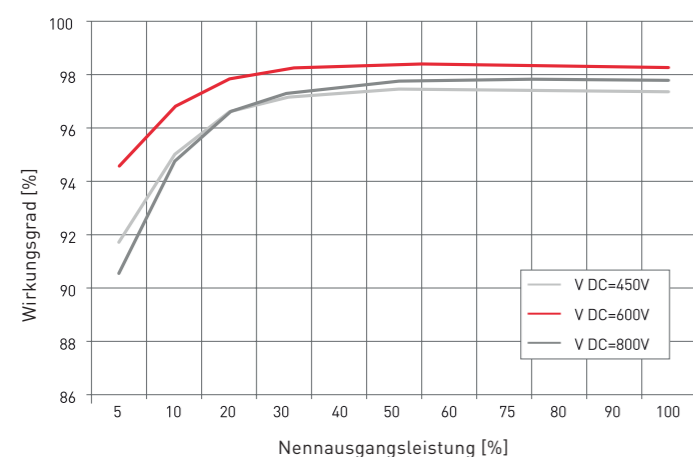


Art.-Nr.	20K-2T 850P020.200	33K-2T* 850P033.200
DC-DATEN		
Empfohlene max. PV-Leistung (kWp)	26,6	44,0
Max. DC-Spannung (V)	1,000	
DC-Betriebsspannungsbereich (V)	230 ... 960	
DC-Startspannung (V)	250	
DC-Nennspannung (V)	620	
Anzahl der unabhängigen MPPT	2	
Anzahl der DC-Eingänge pro MPPT	2	3
MPPT-Bereich bei Nennleistung (V)	480 ... 850	580 ... 850
Max. Leistung pro MPPT-Eingang (kW)	13	20
Max. Strom pro MPPT (A)	24	30
Max. Kurzschlussstrom pro MPPT (A)	30	37,5
DC-Anschluss	Stäubli MC 4	

AC-DATEN		
Nennleistung (kW)	20	33
Max. AC-Leistung (kVA)	22	36,3
AC-Nennspannung (V)	3/N/PE: 220/380, 230/400	
Nenn-Frequenz (Hz)	50, 60	
Max. AC-Strom (A)	32	53
Max. Klirrfaktor (THD) (%)	<3	
Einstellbarer Leistungsfaktor-Bereich	0,8 induktiv ... 0,8 kapazitiv	
AC-Anschluss	Ringkabelschuhe (M6)	

LEISTUNG		
Max. Wirkungsgrad (%)	98,2	98,6
Europ. Wirkungsgrad (%)	98,0	98,2
MPPT Wirkungsgrad (%)	>99,9	
Eigenverbrauch Nacht (W)	<1	
Einspeisung ab (W)	45	

WIRKUNGSGRAD - DIAGRAMM



Art.-Nr.	20K-2T 850P020.200	33K-2T* 850P033.200
SICHERHEIT		
DC-Schalter	integriert	
Schutzfunktionen	Anti-Islanding, DC-Verpolung, Übertemperatur, Überspannung, Überstrom-, RCMU- und Erdschlusschutz	
String Monitoring	jeder MPPT	
String-Sicherungen	-	
Schutzklasse / Überspannungskategorie	Klasse I / DC und AC: Typ III Standard	
Grad der externen Umweltverschmutzung	3	
Max. Rückspeise-Strom (A)	0	
Ausgangs-Kurzschlussstrom (A)	85	105
Ausgangs-Einschaltstrom (A)	48	77

KOMMUNIKATION		
Digitale Eingänge	4 (0%, 30%, 60%, 100%)	
RS485	ja	
SD-Karten-Einschub	ja	
Ethernet	Standard	
WiFi	optional (Art.-Nr. 924023)	

ALLGEMEINE DATEN		
Umgebungstemperatur (°C)	-25 ... +60 (> 45 Derating)	
Topologie	transformatorlos	
Schutzart (IEC 60529)	IP65	
Zulässiger Bereich der rel. Luftfeuchtigkeit (%)	0 ... 100	
Max. Aufstellhöhe (m über NN)	2.000	
Geräuschpegel (dBA)	<30	<45
Kühlung	natürliche Konvektion	Lüfter
Abmessungen H x B x T (mm)	666 x 512 x 254	
Gewicht (kg)	37	39,5
Display	LCD-Display	
Zertifikate	EN 61000-6-2, EN 61000-6-4, EN 61000-3-11, EN 61000-3-12, IEC 62109-1/2, IEC 62116, IEC 61727, IEC 61683, IEC 60068(1,2,14,30), VDE 0126, EN50549-1, VDE AR-N 4105:2018-11, VDE AR-N 4110:2018-11	
Garantie	5 Jahre	