

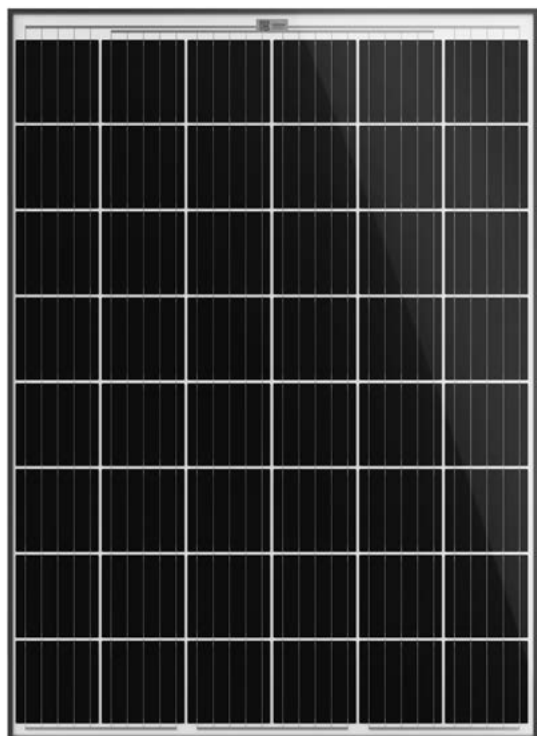
# X61 Premium

## 265 - 275 W

48 Zellen - verschaltbar  
mit unserem 60-Zeller



 **Made in GERMANY**



### DEUTSCHE TECHNIK UND FERTIGUNG

Aleo wurde 2001 gegründet und ist einer der vertrauenswürdigsten Hersteller von Solarmodulen. Wir produzieren alle unsere Produkte in unserer zertifizierten Produktionsstätte in Prenzlau, Deutschland.

### DAS BESTE GARANTIEPAKET

 25 Jahre Produktgarantie  25 Jahre lineare Leistungsgarantie

98% garantierte Leistung für die ersten zwei Jahre

### UNSERE QUALITÄT IST ZERTIFIZIERT

Dieses Modul ist nach den neuesten internationalen Standards zertifiziert: **IEC 61215:2016** und **IEC 61730:2016**.

Darüber hinaus erhielt dieses Modul die folgenden Zertifikate:

- + Frei von Schneckenspuren
- + Salznebel-Korrosionsbeständigkeit
- + Ammoniak-Korrosionsbeständigkeit
- + Sand- und Staubbeständig
- + PID Beständigkeit
- + LeTID Beständigkeit
- + Hagelwiderstand Klasse 4
- + Drucklast: 8000 Pa - Soglast 5400 Pa
- + Dynamischer Belastungstest

# aleo solar Modul X61 Premium

ELEKTRISCHE DATEN (STC-NENNDATEN)		X61L265	X61L270	X61L275
Leistung im MPP	$P_{MPP}$ [W]	265	270	275
Spannung im MPP	$U_{MPP}$ [V]	26,7	26,8	26,9
Strom im MPP	$I_{MPP}$ [A]	9,93	10,11	10,30
Leerlaufspannung	$U_{OC}$ [V]	32,6	32,7	32,8
Kurzschlussstrom	$I_{SC}$ [A]	10,47	10,67	10,87
Wirkungsgrad	$\eta$ [%]	18,7	19,0	19,4

Elektrische Werte bei Standard-Testbedingungen (STC): 1000 W/m<sup>2</sup>; 25°C; AM 1,5

ELEKTRISCHE DATEN (NMOT)		X61L265	X61L270	X61L275
Leistung im MPP	$P_{MPP}$ [W]	196	200	204
Spannung im MPP	$U_{MPP}$ [V]	24,7	24,8	24,8
Strom im MPP	$I_{MPP}$ [A]	7,92	8,06	8,20
Leerlaufspannung	$U_{OC}$ [V]	30,5	30,6	30,7
Kurzschlussstrom	$I_{SC}$ [A]	8,43	8,60	8,92
Wirkungsgrad	$\eta$ [%]	17,3	17,6	17,9

Elektrische Werte bei Modul-Nennbetriebsbedingungen: 800 W/m<sup>2</sup>; 20°C; AM 1,5; Wind 1 m/s  
Modultemperatur NMOT: 44,5°C

ELEKTRISCHE DATEN (SCHWACHLICHT)		X61L265	X61L270	X63L275
Leistung	$P_{MPP}$ [W]	52	53	54

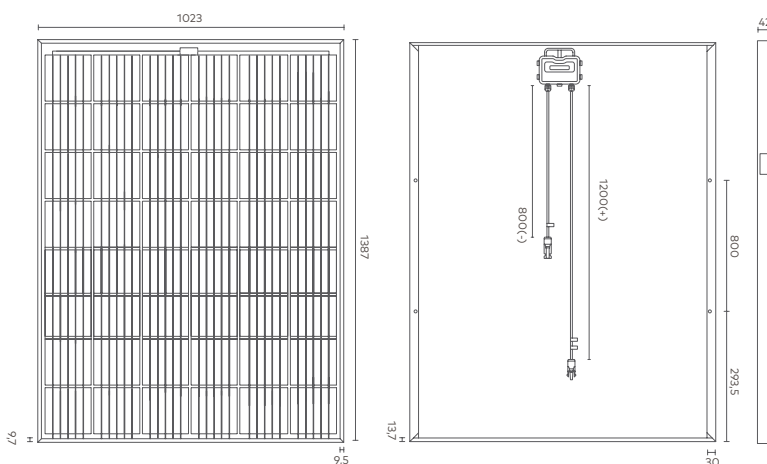
Elektrische Werte gemessen unter: 200 W/m<sup>2</sup>; 25°C; AM 1,5

TEMPERATURKOEFFIZIENTEN			
Temperaturkoeffizient $I_{SC}$	$\alpha (I_{SC})$	[%/K]	+0,05
Temperaturkoeffizient $U_{OC}$	$\beta (U_{OC})$	[%/K]	-0,29
Temperaturkoeffizient $P_{MPP}$	$\gamma (P_{MPP})$	[%/K]	-0,40

GRUNDDATEN ANSCHLUSSDOSE	
Länge x Breite x Höhe	[mm] 148 x 123 x 27
IP-Klasse	IP67
Kabellänge	[mm] 1200 (+), 800 (-)
Stecker	Original MC4
Bypass-Dioden	3

KLASSIFIZIERUNG		X61L265	X61L270	X61L275
Klassenbreite (positive Klassifizierung)	[W]	0/+4,99	0/+4,99	0/+4,99

## MAßE [mm]



GRUNDDATEN MODUL		
Länge x Breite x Höhe	[mm]	1387 x 1023 x 42
Gewicht	[kg]	16
Zellanzahl		48
Zellgröße	[mm]	158,75 x 158,75
Zelltechnologie		Monokristallines Si, PERC
Anzahl bus bars		5
Frontabdeckung		3,2 mm Solarglas (ESG)
Rückabdeckung		Polymerfolie, weiß
Rahmenmaterial		Al-Legierung, schwarz

ZERTIFIZIERUNG	
Brandbeständigkeit	Klasse C
Schutzklasse	II
IEC 61215:2016, IEC 61730:2016	
IEC 62716 – Ammoniakbeständigkeit	
IEC 61701 – Salznebelbeständigkeit	
IEC 62804 – PID Beständigkeit	
LeTID Beständigkeit	
IEC/TS 62782:2016 - dynamischer Belastungstest	
IEC 60068-2-68:1994 - Sand und Staubtest	
Hagelschutzklasse 4 (40 mm Hagelkörner)	
Frei von Schnecken Spuren (AgNP Test)	

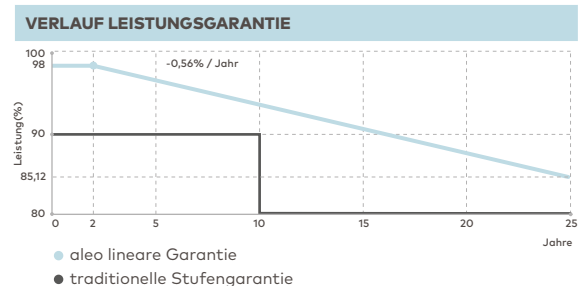
BELASTUNGEN		
Max. Modulbelastung Druck (Testload)	[Pa]	8000 <sup>1</sup>
Max. Modulbelastung Druck (Designload) <sup>2</sup>	[Pa]	5333 <sup>1</sup>
Max. Modulbelastung Sog (Testload)	[Pa]	5400 <sup>1</sup>
Max. Modulbelastung Sog (Designload) <sup>2</sup>	[Pa]	3600 <sup>1</sup>
Max. Systemspannung	[V <sub>DC</sub> ]	1000
Rückstrombelastbarkeit	$I_r$ [A]	20

<sup>1</sup> Mechanische Belastung nach IEC/EN 61215 (2016)  
<sup>2</sup> Bitte die entsprechenden Anweisungen in der Montageanleitung beachten

<sup>2</sup> Testload / Sicherheitsfaktor 1,5 = Designload

Messgenauigkeit  $P_{MPP}$  bei STC -3/+3% |  
Toleranz übrige elektrische Werte -10/+10% |  
Wirkungsgrade bezogen auf die gesamte Modulfläche

GARANTIELEISTUNG	
Produktgarantie	25 Jahre
Leistungsgarantie	25 Jahre – linear



## IHR AUTORIZIERTER ALEO FACHHÄNDLER

**ALEO SOLAR GMBH**  
Marius-Eriksen-Straße 1  
17291 PRENZLAU  
DEUTSCHLAND

**KONTAKT**  
+49 3984-8328-0  
info@aleo-solar.de  
www.aleo-solar.de

©aleo solar GmbH 10/2020

**aleo**